

**Motor V2607-DI**

**Maximale Leistung 33,8 kW - 46 HP**

**Betriebsegewicht 5.950 - 6.050 kg**

**ES 60 TR**

**Konkrete lösungen. Zu jeder**



 **EUROCOMACH®**

# TECHNISCHE MERKMALE

Betriebsgewicht mit Schutzdach	kg	5.950
Betriebsgewicht mit Kabine	kg	6.050
Fahrgeschwindigkeit Erster Gang - Zweiter Gang	km/h	2,6 - 5,2
Drehgeschwindigkeit	rpm	11

## MOTOR

Modell		KUBOTA V2607-DI
Max Leistung	kW-HP	33,8 - 46
Hubraum	cc	2.615
Anzahl Zylinder	n°	4
Kühlung		Wasserkühlung
Lichtmaschine	V (A)	12 (60)
Batterie	V (Ah)	12 (100)

## HYDRAULIKANLAGE

Anlagentyp	load sensing system mit "Flow Sharing" Steuerblock	
Typologie Pumpe	1 variable Is Kolbenpumpe + 1 Zahnradpumpe	
Hubraum der Pumpen	cc	65 + 8
Pumpenleistung	lt/min	140 + 17
Kalibrations Druck der Anlage	bar	260
Hilfsanlage:		
Maximale Fluss	lt/min	70
Maximal Druck	bar	200

## LEISTUNGSMERKMALE

Brechkraft am Löffel (Standardausleger) ISO 6015	daN	4.500
Brechkraft am Ausleger (Standardausleger) ISO 6015	daN	2.800
Zugkraft	daN	5.200
Bodendruck mit Schutzdach (mit Kabine)	kg/cm <sup>2</sup>	0,36 (0,37)
Max. überwindbare Steigung		60% - 30°

## ABMESSUNGEN

Breite	mm	1.980
Max. Ausladehöhe mit Kabine Standardausleger (verlängerter Ausleger)	mm	5.400 (5.640)
Gesamthöhe	mm	2.560
Hinterer Drehradius	mm	1.075
Max. Grabtiefe mit Standardausleger (verlängerter Ausleger)	mm	3.950 (4.200)
Länge des Auslegers std (optional)	mm	1.650 (1.900)
Kettenbreite	mm	400
Rollen (pro Seite)	n°	5 oben + 1 unten

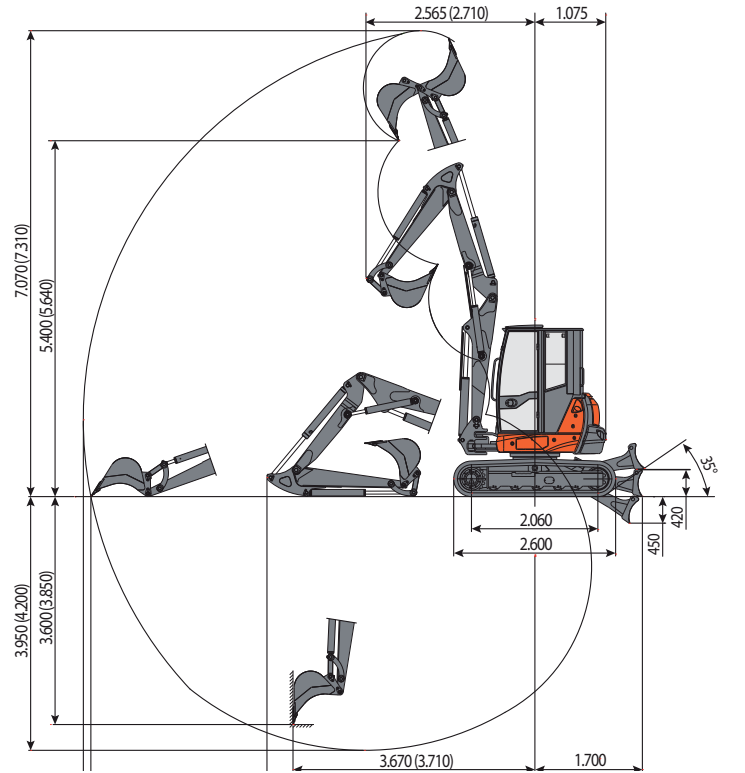
## FÜLLMENGEN

Dieseltank	lt	75
Hydrauliköltank	lt	65
Fassungsvermögen Hydrauliksystem	lt	85
Fassungsvermögen Kühlsstem	lt	12
Motoröl	lt	9

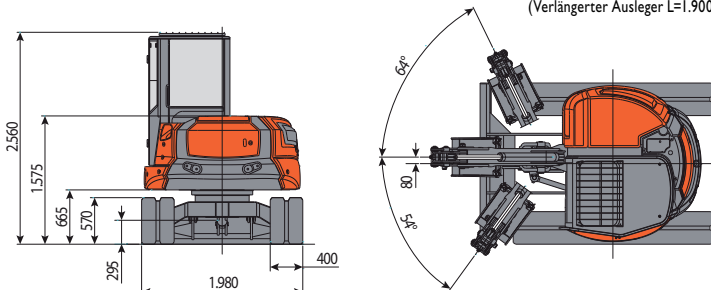
## STEUERUNG

Hauptarm, Löffelstiel, Löffel und Oberwagen		2 joisticks servogesteuert
Kettenbewegung (einschl. im Gegenlauf)		2 Hebel / Pedale servogesteuert
Planierschild		1 Hebel
Auxiliary hydraulics system (single or double effect)		Proportionalschalter auf rechtem joystick
Schwenkung		Proportionalschalter auf linkem joystick

# ES 60 TR



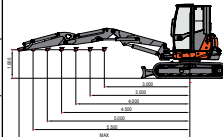
Standard Ausleger L=1.650  
(Verlängerter Ausleger L=1.900)



## HEBEKRAFT

Öffnung des Arms in Bezug auf Rotationszentrum (m)  
Hebekraft (kg) auf 1,0 m Höhe

	3	3,5	4	4,5	5	5	MAX
Frontal mit angehobenen Planierschild	2462	1966	1670	1418	1233	1052	914
Frontal mit abgesenktem Planierschild	1819	1410	1121	900	745	641	540
Seitlich	1365	1110	890	739	630	544	473



Hebekraft basierend auf ISO-Norm 10567 und überschreitet nicht mehr als 75% der Kippplast oder 87% der hydraulischen Hebe-Kapazität der Maschine.



**EUROCOMACH®**

MADE IN ITALY

**Sampierana S.p.a.**

47021 S. Piero in Bagno (FC)

via Leonardo da Vinci, 40

Tel +39 0543.904211

Fax +39 0543.918520

www.eurocomach.com