

# 24SR



Concrete solutions. Always.

**Motor 3TNV76**

**Maximale Leistung 14,0 kW - 19,0 PS**

**Betriebsgewicht 2.360 - 2.230 kg**

 **EUROCOMACH®**

# 24SR

Betriebsgewicht mit Kabine (mit Gummiketten)	kg	2.360
Betriebsgewicht mit Schutzdach (mit Gummiketten)	kg	2.230
Fahrgeschwindigkeit	km/h	1 <sup>a</sup> : 0 ÷ 2,6 / 2 <sup>a</sup> : 0 ÷ 4,0
Drehgeschwindigkeit	rpm	11

## MOTOR

Modell	YANMAR 3TNV76 - STAGE 5	
Leistung (2.200 rpm)	kW - PS	14,0 - 19,0
Hubraum	cc	1.116
Anzahl Zylinder	n°	3
Kühlung	Wasser	
Verbrauch	lt/h	2,8
Lichtmaschine	V (A)	12 (40)
Batterie	V (Ah)	12 (65)

## HYDRAULIKANLAGE

Hydraulik Pumpe	Kolbenpumpe	
Hubraum der Pumpen	cc	2 x 13 + 8,3
Pumpenleistung	lt/min	2 x 26,5 + 17
Max. Kalibrationsdruck der Anlage	bar	230
Hilfsanlage:		
Maximale Fluss	lt/min	40
Maximal Druck	bar	210

## LEISTUNGSMERKMALE

Max. Grabtiefe mit Standardausleger (verlängerter Ausleger)	mm	2.493 (2.693)
Max. Ausladehöhe mit Schutzdach und Standardausleger (verlängerter Ausleger)	mm	2.967 (3.106)
Max. Ausladehöhe mit Kabine und Standardausleger (verlängerter Ausleger)	mm	2.836 (2.957)
Brechkraft am Löffel (Standardausleger) ISO 6015	daN	2.200
Brechkraft am Ausleger (Standardausleger) ISO 6015	daN	1.520
Zugkraft	daN	2.000
Bodendruck mit Gummiketten und Schutzdach (mit Kabine)	kg/cm <sup>2</sup>	0,26 (0,28)
Max. überwindbare Steigung	60% - 30°	

## ABMESSUNGEN

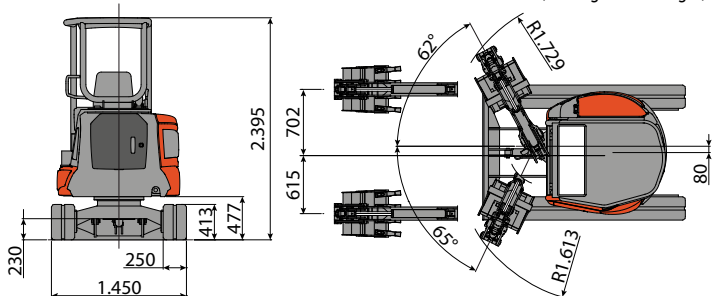
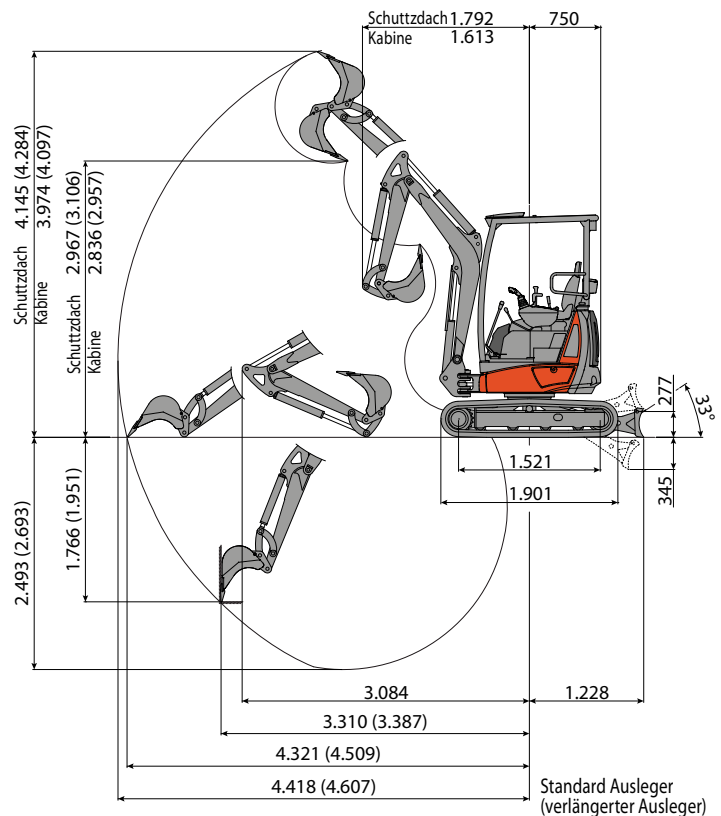
Maximale Breite	mm	1.450
Gesamthöhe	mm	2.395
Hinterer Drehradius	mm	750
Länge des Auslegers std (optional)	mm	1.150 (1.350)
Kettenbreite	mm	250
Anzahl Rollen (pro Seite)	n°	4

## FÜLLMENGEN

Dieseltank	lt	26
Hydrauliköltank	lt	29
Fassungsvermögen Hydrauliksystem	lt	40
Fassungsvermögen Kühlsystem	lt	5
Motoröl	lt	2,8

## STEUERUNGEN

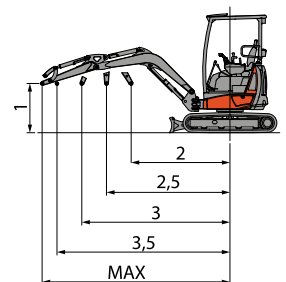
Hauptarm, Löffel, Löffel und Oberwagen Drehung	2 servogesteuerte joysticks
Kettenbewegung (inkl. Gegenlauf)	2 servogesteuerte Hebel
Planierschild	servogesteuerte Hebel
Zusatzhydraulik (einfacher oder doppelter Effekt)	Elektroproportionale Kippschalter auf rechtem Joystick
Schwenkung	Elektroproportionale Kippschalter auf linkem Joystick



## HUBLAST

Öffnung des Arms in Bezug auf Rotationszentrum (m)  
Hublast (kg) auf 1,0 m Höhe

	2	2,5	3	3,5	MAX
Frontal mit abgesenktem Planierschild	948	661	531	457	431
Frontal mit angehobenem Planierschild	788	544	413	323	293
Seitlich	593	424	319	251	225



Hebekraft basierend auf ISO-Norm 10567 und überschreitet nicht mehr als 75% der Kippplast oder 87% der hydraulischen Hebe-Kapazität der Maschine.

 **EUROCOMACH®**